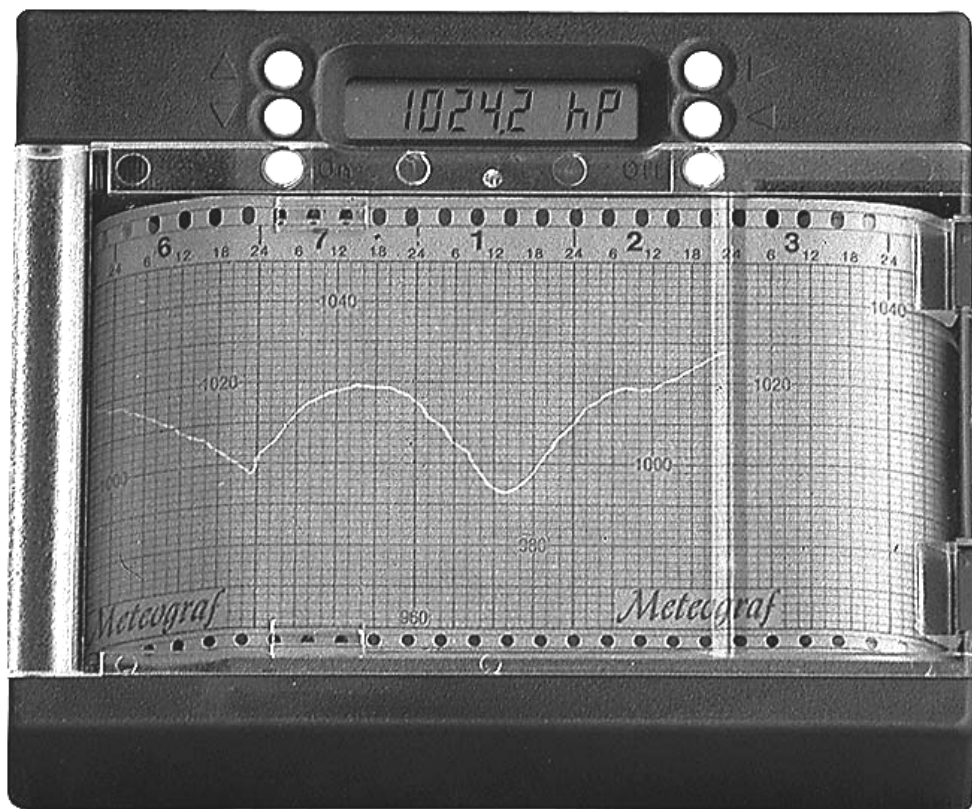


Metecograf

Elektronischer Präzisionsbarograph



Bedienungsanleitung

Inhaltsverzeichnis

Beschreibung	3
Übersicht	3
Inbetriebnahme	Batterie einlegen	4
	Papier einlegen	
	Gerät einschalten, Deckel schliessen	
	Schreibnadel justieren	
	Papier positionieren	
Einstellen	Luftdruck über die Höhe einstellen	5
	Luftdruck direkt einstellen	
	Sturmwarnung einstellen	
	Zeitverschiebung einstellen	
	Einheiten für Höhe und Luftdruck wählen	
Aufzeichnen	Anzeige des Luftdruckes	6
	(Lupenfunktion) Anzeige des Luftdruckes und der Druckänderung	
	Sturmalarm ein- und ausschalten	
Transportieren	(Luftdruckänderung durch Höhenänderung).....	6
Störungssuche	7
PC-Schnittstelle	Beschreibung	7
	Installation der Software	
	Auslesen	
Wichtige Hinweise	Batterie	8
	Papier- und Batteriewechsel	
	Kapazitätsanzeige	
	Sturmwarnung	
	Filter	
	Standort	
	Das Registrierpapier	
	Montage auf Schiffen	
	Lagerung	
	Unterhalt und Pflege	
Übersicht der möglichen Modi.....		10
Massbild	11
Technische Daten	11
Erhältliches Zubehör	12

Sicherheitshinweis

Der *Meteograf* ist ein Hilfsmittel zum Beurteilen der Wetterlage. Er kann eine Wetterberatung und seriöse Wettersvorbereitung vor dem Auslaufen in See nicht ersetzen!

Weitere Wetterindikatoren wie Wolken, Wind usw. dürfen nicht ausser acht gelassen werden!

Beschreibung

Der *Meteograf* ist ein elektronischer Präzisionsbarograph, zum Beobachten der wetterbedingten Luftdruckänderungen. Mit der Schreibspitze wird der Luftdruckverlauf von der Rückseite her in das Wachspapier eingeritzt. Der Schrieb ist im Sichtfenster sofort als saubere Aufzeichnung ersichtlich. Die kontinuierliche, rechtwinklige Aufzeichnung erfolgt somit ohne Tinte, oder Faserschreiber. (Kein bekleckern der Finger oder des Gerätes). Durch die rückseitige Anordnung des Schreibstiftes lässt sich das Papier so einfach einlegen, wie der Rollfilm in eine Kamera.

Zusätzlich hat der *Meteograf* eine numerische Flüssigkristallanzeige (LCD). Auf dieser werden entweder der Luftdruck, oder Daten zum Einstellen des Gerätes digital angezeigt.

Auf der LCD können auch kurzfristige Druckänderungen beobachtet werden, welche auf dem Schrieb noch kaum sichtbar sind. (Lupenfunktion)

Ein Microcomputer steuert und berechnet alle Funktionen des *Meteograf*. Das analoge Signal des Drucksensors wird in einem Signalprozessor verstärkt, digitalisiert und an den Microcomputer weitergegeben. Dieser berechnet den Luftdruck. Durch die rechnerische Korrektur des Linearitäts- und Temperaturfehlers der Drucksonde, ist eine extrem hohe Genauigkeit über den ganzen Temperatur- und Druckbereich gewährleistet. Dank Anwendung modernster Elektronik (ohne Trimpotentiometer), hat der *Meteograf* eine sehr gute Langzeitstabilität.

Um Energie zu sparen, schaltet sich der Microcomputer zwischen den Berechnungen selbstständig auf einen stromsparenden Modus. Nur die LCD-Anzeige und andere Grundfunktionen werden weitergeführt.

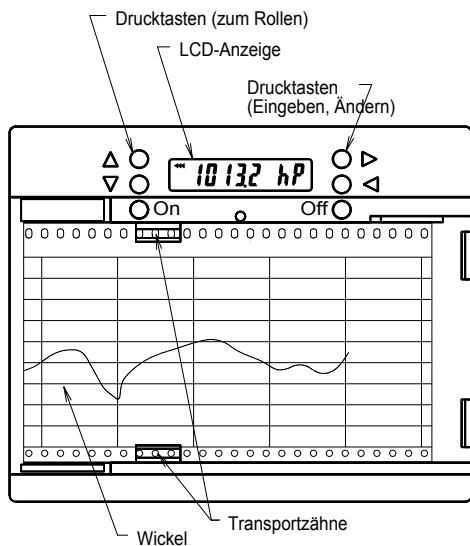
Ein elektronischer Filter gleicht Druckschwankungen bei hohem Wellengang aus.

Der Papiervorschub erfolgt quatzgenau durch einen kleinen Servomotor. Ein weiterer Servomotor übernimmt das Nachstellen der Schreibspitze.

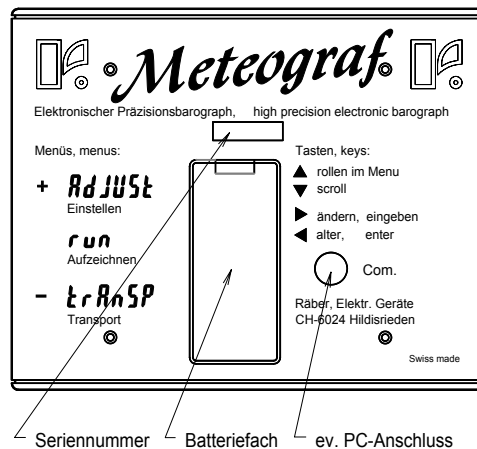
Ein akustischer und optischer Alarm macht den Benützer auf gefährliche Druckänderungen, die zu Sturm führen können, aufmerksam.

Um eine maximale Betriebssicherheit zu erreichen, werden im *Meteograf* nur vergoldete Kontakte verwendet. (Für die Batterie sogar Mehrfachkontakte)

Übersicht



Vorderseite



Rückseite

Inbetriebnahme

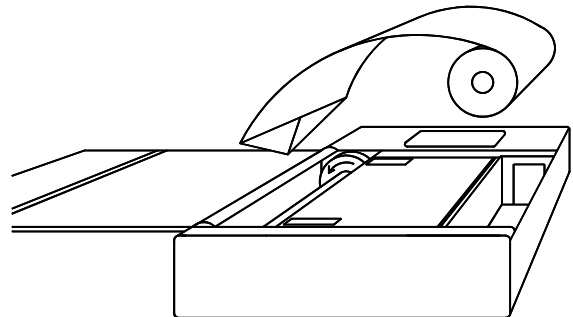
Batterie einlegen

Für den *Meteograf* benötigen Sie eine Alkali Mangan Batterie (Grösse: Baby, AM2, LR14) mit einem Durchmesser von 26 mm und einer Länge von 50 mm. Mit einer guten Batterie läuft der *Meteograf* bei Raumtemperatur über ein Jahr.

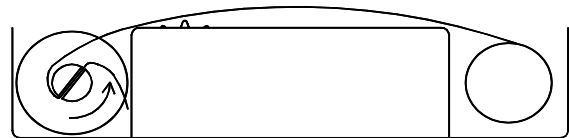
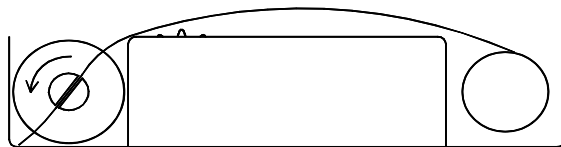
Beim Einlegen der Batterie ist auf die Polarität zu achten.

Papier einlegen

Eine 90°-Spitze in das Registrierpapier falten. Die Papierrolle auf der rechten Seite einlegen, den Spitz des Papiers auf der linken Seite so weit wie möglich in den Schlitz des Wickels stecken und ein bis zwei Umgänge in Transportrichtung aufwickeln. Darauf achten, dass nach dem Einlegen des Papiers die "Zähne" der



Transporträder sauber in die Aussparungen des Papiers eingreifen. Die Zeitachse auf dem Registrierpapier ist in 7 Wochentage und diese wiederum in 24 Stunden aufgeteilt. Legen Sie das Papier so in den Schreiber, dass die Tageszeit des aktuellen Tages etwa 20 mm rechts vom Schreibstift zu liegen kommt. Sie müssen dann, beim Positionieren des Papiers, dieses nicht allzuweit nachziehen.



Gerät einschalten, Deckel schliessen **88888888**

Nach dem Drücken der „ON“-Taste können Sie den Plexiglasdeckel schliessen. Auf der LCD (Flüssigkristall-Anzeige) erscheint ein Anzeigetest (+8.8.8.8.8.8.8.). Die Schreibnadel geht auf die Position von 1010 hPa oder 29.8 inHg. Das Papier wird um 5 mm vorgeschoben, die LCD wechselt auf „POS 1010“ (für Papier in hPa) oder „POS 29.8“ (für Papier in inHg). Um die Druckeinheit (hPa oder inHg) zu ändern, wechseln Sie in das Adust-Menue (siehe Seite 5), danach das Gerät ausschalten und neu einschalten.

Achtung: Werden während 30 Sekunden keine Tasten gedrückt, wechselt der *Meteograf* automatisch in den Einstellmodus. „POS 1010 oder POS 29.8“ und „PAPER“ können dann nur durch erneutes Einschalten wieder erreicht werden. (off/on)

Schreibnadel justieren **POS 1010** oder **POS 29.8**

Befindet sich der 5 mm Strich nicht genau auf der 1010 hPa- oder 29.8 inHg-Linie, können Sie den Schreibstift mit den rechten Tasten genau auf die Linie korrigieren. (⇒ nach oben, ⇐ nach unten) Ev. mit der linken Taste ⇩ auf „PAPER“ wechseln und dort einen kleinen Vorschub machen, um die genaue Position festzustellen. Wenn notwendig, wieder auf „POS 1010 oder 29.8“ zurückwechseln (linke Taste ⇧). Die eingegebenen Korrekturen werden bei der nächsten Inbetriebnahme automatisch berücksichtigt.

Papier positionieren **PAPER**

Wechseln Sie mit der linken Taste ⇩ auf „PAPER“. Mit der rechten Taste ⇨ können Sie nun das Papier auf die der Zeit entsprechende Position bringen. Achtung: ein Rückwärtstransport ist nicht möglich! Sind die Positionen des Schreibstiftes und des Papiers genau eingestellt, wechseln Sie mit der linken Taste ⇩ auf „AdJUST“ und bestätigen mit einer der rechten Tasten (⇨⇩) den Wechsel in den Einstellmodus.

Einstellen **ADJUST**

Der Einstellmodus ist am blinkenden + Zeichen auf der LCD erkennbar. Mit den linken Tasten (\uparrow \downarrow) können Sie durch das Menü „rollen“. Mit den rechten Tasten (\Rightarrow \Leftarrow) können Sie die Werte einstellen, oder die Eingabe bestätigen.

Achtung: Werden während 30 Sekunden keine Tasten gedrückt, wechselt der *Meteograf* automatisch in den Normalmodus „run“.

Luftdruck über die Höhe einstellen **ALT 539**

Ist Ihnen der genaue Luftdruck (reduziert auf Meereshöhe) nicht bekannt, können Sie hier Ihre genaue Standorthöhe eingeben. Der *Meteograf* berechnet dann den dazugehörigen Luftdruck gemäss der Normatmosphäre der ICAO. Da die Normatmosphäre nur selten der tatsächlichen Atmosphäre entspricht, muss mit einer gewissen Abweichung gerechnet werden. Die Unsicherheit steigt mit der Höhe über Meer. Für's Erste haben Sie aber eine gute Annäherung.

- Auf der Anzeige sehen Sie „Alt XXXX“, Ihre ungefähre Höhe über Meer. Mit den rechten Tasten (\Rightarrow \Leftarrow) korrigieren Sie den Wert auf Ihre aktuelle Höhe.
- Achtung je nach eingestellter Einheit wird die Höhe in Meter oder in Fuss angezeigt.
- Wechseln Sie mit den linken Tasten zu einem anderen Menüpunkt oder verlassen Sie das Menü über „run“.

Luftdruck direkt einstellen **10132 hP** oder **29.998 in**

Ist Ihnen der genaue Luftdruck (reduziert auf Meereshöhe) bekannt, können Sie ihn hier einstellen.

- Wird auf der LCD der Luftdruck angezeigt, kann dieser mit den rechten Tasten (\Rightarrow \Leftarrow) dem aktuellen Wert angepasst werden. (Die Höhenanzeige, siehe oben, wird dadurch automatisch auch geändert)
- Wechseln Sie mit den linken Tasten zu einem anderen Menüpunkt oder verlassen Sie das Menü über „run“.

Sturmwarnung einstellen **GALE 2hP** oder **GALE 0.06**

Wenn Sie auf die Anzeige „GALE XhP“ gewechselt haben, können Sie hier die Druckänderung pro Stunde eingeben, bei welcher der Alarmruf ausgelöst wird.

- Mit den rechten Tasten (\Rightarrow \Leftarrow) wählen Sie die Werte 1 - 5 hPa/h, 0.03 – 0.15 inHg oder „Off“.
- Wechseln Sie mit den linken Tasten zu einem anderen Menüpunkt oder verlassen Sie das Menü über „run“.

Zeitverschiebung einstellen **-2 h**

Wenn Sie die Anzeige „0 h“ sehen, können Sie hier eine Zeitverschiebung einstellen. (Sommerzeit, Winterzeit, überschreiten einer Zeitzone). Bei positiven Stundenwerten wird das Registrierpapier sofort nach Verlassen des Menüs entsprechend nachgeschoben. Bei negativen Stundenwerten wartet der *Meteograf* die entsprechende Zeit mit dem Vorschub des Papiers.

- Mit den rechten Tasten (\Rightarrow \Leftarrow) können Sie negative oder positive Stunden eingeben.
- Wechseln Sie mit den linken Tasten zu einem anderen Menüpunkt oder verlassen Sie das Menü über „run“.

Einheiten wählen **ALT MET** / **ALT FEET** oder **P hP** / **P inHG**

- Mit den linken Tasten (\uparrow \downarrow) wechseln Sie auf die Anzeige „ALT“ für die Höhe (Meter oder Fuss), oder „P“ für den Luftdruck (Hektopascal oder inch Quecksilbersäule). Mit den rechten Tasten (\Rightarrow \Leftarrow) wählen Sie die gewünschte Einheit..

Verlassen des Einstellmodus **run**

- Mit den linken Tasten (\uparrow \downarrow) wechseln Sie auf die Anzeige „run“ (Aufzeichnen). Mit den rechten Tasten (\Rightarrow \Leftarrow) bestätigen Sie den Menuwechsel.

Aufzeichnen *r u n*

Im Aufzeichnungsmodus zeichnet der *Meteograf* den Luftdruckverlauf in Funktion zur Zeit auf. Mit den linken Tasten (↑ ↓) können Sie durch das Menü „rollen“.

Anzeige des Luftdruckes *1015.8 hPa* oder *29.998 in*

Auf der LCD wird der aktuell gemessene Luftdruck in hPa oder inHg angezeigt. (z.B. 1013.2 hPa)
Die Anzeige wird alle Minuten aktualisiert.

- Mit den rechten Tasten (⇒ ⇐) können Sie den Rufton bei Sturmalarm abstellen. Er wird dann erst wieder ausgelöst, wenn der von Ihnen unter „GALE“ eingestellte Wert erneut überschritten wird.

Lupenfunktion: Anzeige des Luftdruckes und der Druckänderung

1015.8 hPa ⇔ *30-0.2 hPa* oder *29.998 in* ⇔ *30-0.006 in*

Um Druckänderungen sofort sichtbar zu machen, hat der *Meteograf* eine Lupenfunktion:

- Mit der linken Taste ↓ wechseln Sie auf die nächste Anzeige: Aktueller Luftdruck (wie oben), abwechselnd mit den Luftdruckänderungen in der letzten Minute, den letzten 5, 15 30 und 60 Minuten. Der Wechsel von einer Anzeige auf die Andere erfolgt im 2-Sekunden Takt.
Die Daten werden alle Minuten neu berechnet.

- Mit den rechten Tasten (⇒ ⇐) können Sie den Rufton bei Sturmalarm abstellen. Er wird dann erst wieder ausgelöst, wenn der von Ihnen unter „GALE“ eingestellte Wert erneut überschritten wird.

Sturmalarm ein- und ausschalten *[CALL X]*

Unter der Anzeige „CALL X“ können Sie einstellen, wie sich der Sturmalarm (eingestellt unter „GALE“ im Einstellmodus) auf den Schallgeber auswirkt. Bei „OFF“ ist der Schallgeber ausgeschaltet. Die Sturmwarnung ist nur noch an der blinkenden „hPa“-Anzeige erkennbar. Bei „On“ ertönt der Rufton alle Minuten, bis die Luftdruckänderung wieder kleiner ist als von Ihnen unter „GALE“ angegeben, oder bis er mit einer der rechten Tasten abgestellt wird. Mit den Zahlen 1 bis 9 können Sie den Rufton auf die entsprechende Anzahl beschränken. (z.B. bei 4, ertönt der Alarm vier mal mit einem Unterbruch von einer Minute)

- Mit den rechten Tasten (⇒ ⇐) können Sie die Werte einstellen.

Wechsel zu anderen Modi

Aus dem Normalmodus kann über „AdJUST“ in den Einstellmodus, oder über „trAnSP“ in den Transportmodus gewechselt werden.

- Mit den linken Tasten (↑ ↓) anwählen, mit einer der rechten Taste (⇒ ⇐) bestätigen.
- Der Speicher für die Lupenfunktion wird auf Null gesetzt und erst bei Rückkehr in den Aufzeichnungsmodus wieder aufgebaut!

Transportieren *trAnSP*

Ein Standortwechsel des *Meteograf* ist meist mit einer Höhenänderung verbunden. Dies hat eine Luftdruckänderung, die mit der Wetterentwicklung in keinem Zusammenhang steht, zur Folge.

Im Transportmodus, wird angenommen, dass keine wetterbedingte Luftdruckänderung erfolgt. Diese Annahme stimmt um so besser, je stabiler die Wetterlage und je kürzer die Transportzeit ist.

Der Wechsel in den Transportmodus erfolgt aus dem Aufzeichnungsmodus „run“. Mit den linken Tasten (↑ ↓) „trAnSP“ anwählen und mit einer der rechten Tasten (⇒ ⇐) bestätigen.

Der Schreiber zeichnet in diesem Modus nur eine horizontale Linie. Auf der Anzeige werden der Luftdruck oder die Höhe blinkend angezeigt. Der *Meteograf* funktioniert in diesem Modus als Höhenmesser.

- Mit den linken Tasten (↑ ↓) können Sie durch das Menü „rollen“. In diesem Modus können keine Werte verstellt werden.

Wechsel zu anderen Modi

Wenn sich der Luftdruck während der Transportzeit nicht geändert hat, verlassen Sie den Transportmodus über „run“ in den Aufzeichnungsmodus.

Hat sich während der Transportzeit der Luftdruck geändert, verlassen Sie den Transportmodus über „AdJUST“ in den Einstellmodus, um den aktuellen Luftdruck einzustellen.

- Mit den linken Tasten (↑ ↓) anwählen, mit einer der rechten Tasten (⇒ ⇐) bestätigen.

Störungssuche

Problem	mögliche Ursache
Keine Anzeige und Funktion.	Batterie leer, oder verkehrt eingelegt.
Sprünge in der Anzeige und in der Aufzeichnung.	Lüftungs- oder Klimaanlage erzeugt Über- oder Unterdruck im Raum. Höhenwechsel mit dem <i>Meteograf</i> , ohne in den Transportmodus gewechselt zu haben. Eine starke Sendeantenne in unmittelbarer Nähe beeinflusst die Messung.
Anzeige blinkend, nur horizontale Aufzeichnung.	Der <i>Meteograf</i> befindet sich im Transportmodus.

PC-Schnittstelle (nur mit entsprechend ausgerüsteten Geräten)

Beschreibung

In einem Ringspeicher werden im Meteografen die Luftdruckdaten der letzten 10 Tage mit einer Auflösung von 0.1 hP gespeichert.

Mit dem mitgelieferten seriellen Datenkabel können diese Daten auf einen PC zur weiteren Bearbeitung, übertragen werden.

Die Software funktioniert mit dem Betriebssystem Windows 95, 98, NT oder 2000.

Wenn Sie die Tabellenkalkulation Excel installiert haben, wird auf Wunsch, mit einem Makro, automatisch eine graphische Darstellung erzeugt.

Die Software ist offen, Sie können die Daten auch ganz nach Ihren Wünschen weiter bearbeiten

Installation der Software

Schliessen Sie alle Anwendungen.

Diskette 1 einlegen und (mit dem Explorer oder Start, Ausführen) das entsprechende Diskettenlaufwerk (z.B. A:) anwählen.

Setup (Anwendung) starten, die Installation läuft dann selbsterklärend.

Wenn gewünscht, können Sie das Installations-Verzeichnis wechseln, oder den Namen ändern.

Automatische Setup-Installation mit dem **Knopf links oben** starten.

Auslesen:

Wählen Sie unter Systemsteuerung, Ländereinstellungen, Datum, Kurzes Datum TT.MM.JJ

Verbinden Sie den Meteografen mit dem PC und starten Sie das Ausleseprogramm.

Unter COM wählen Sie die Schnittstelle die Sie verwenden.

Wählen Sie: „Diagramm mit Excel erstellen?“, wenn Sie ein Diagramm automatisch erstellen lassen wollen und auf Ihrem PC die Tabellenkalkulation Excel installiert ist.

Bestätigen Sie Ihre Angaben mit „Auslesen“. Die Daten werden jetzt übernommen, die Systemzeit und das Systemdatum von Ihrem PC werden den Daten zugeordnet (da im Meteograf keine Uhr eingebaut ist), das Ganze wird in einer Textdatei mit dem Namen „Daten“ gespeichert, Excel wird gestartet und 2 Diagramme mit je 5 Tagen werden erstellt.

Die Daten in der Textdatei (im Installations-Verzeichnis) stehen Ihnen weiter zur Verfügung. Sie werden aber beim nächsten Auslesen überschrieben.

Falls Sie keine Diagramme wünschen, oder Excel nicht installiert ist, lassen Sie das Feld „Diagramm mit Excel erstellen?“ leer. Sie erhalten dann die Daten in der Textdatei mit den von Ihrem PC zugeordneten Zeiten.

Wichtige Hinweise

Batterie

Der *Meteograf* ist für die Verwendung von **Alkali-Mangan Batterien** vorgesehen. Dank dem sehr geringen Energieverbrauch läuft das Gerät mit einer einzigen Zelle (Baby, AM2, LR14), bei Raumtemperatur, mehr als 12 Monate.

Bei Alkali Mangan Batterien nimmt die Selbstentladung bei höheren Temperaturen zu. Das heisst, die Batterie verliert frühzeitig einen Teil ihrer Kapazität. Bei tiefen Temperaturen hingegen ist die Batterie nicht mehr in der Lage ihre ganze Kapazität abzugeben. Wird der *Meteograf* bei extremen Temperaturen betrieben, oder wird eine schon längere Zeit gelagerte Batterie verwendet, muss mit einer kürzeren Lebensdauer der Batterie gerechnet werden. Auch häufiges betätigen der Drucktasten, sowie wiederholter akustischer Alarm verkürzen die Lebensdauer der Batterie.

Papier- und Batteriewechsel

Bevor Sie das Gerät ausschalten oder die Batterie entfernen, notieren Sie die vom *Meteograf* unter „AdJUST“ angezeigte Höhe (ALt.). Wenn Sie den *Meteograf* wieder auf der gleichen Höhe in Betrieb nehmen, brauchen Sie nach dem Aufstarten bloss diese Höhe neu einzugeben (unter „AdJUST“). Der *Meteograf* berechnet dann automatisch den dazugehörigen Luftdruck.

Kapazitätsanzeige

Die Batteriespannung wird regelmässig gemessen und auf der LCD mit den drei kleinen Pfeilen in der linken oberen Ecke wie folgt angezeigt:

konstant	Spannung grösser als	1.15	Volt, Batterie in Ordnung
blinkend	Spannung zwischen	1.15 bis 1.0	Volt, Batteriewechsel vorbereiten
schnell blinkend	Spannung zwischen	1.0 bis 0.9	Volt, Batteriewechsel durchführen
„Lo bAt“	Spannung tiefer als	0.9	Volt, Zuverlässigkeit nicht mehr gewährleistet

Sinkt die Batteriespannung auf weniger als 0.9 Volt, wechselt die Hauptanzeige auf „Lo bAt“. Der Luftdruck wird nicht mehr angezeigt. Der Schreiber läuft bis zum völligen Zusammenbruch der Batterie weiter. Menüwechsel oder Einstellungsänderungen sind nicht mehr möglich.

Die Kapazitätsanzeige ist für Alkali-Mangan Batterien ausgelegt. Andere Batterietypen, wie z.B. die aufladbaren Nickel-Cadmium-Zellen, haben einen völlig anderen Spannungsverlauf. Die Kapazitätsanzeige ist deshalb nur für Alkali-Mangan Batterien aussagekräftig.

Sturmwarnung (blinkende hP-Anzeige und Rufton, wenn eingeschaltet)

Das Wetter und damit auch der Wind hängen mit der Geschwindigkeit der Luftdruckänderung zusammen. Je nach geographischer Breite muss bei einer gewissen Luftdruckänderung pro Stunde mit Sturm gerechnet werden. Wenn die folgenden Richtwerte überschritten werden, besteht Sturmgefahr:

- ab ca. 1 hPa/h bei 20° bis 40° geographischer Breite
- ab ca. 2 hPa/h bei 40° bis 60° geographischer Breite (Zentraleuropa)
- ab ca. 3 hPa/h bei 60° bis 80° geographischer Breite

Den für Sie und Ihre Region optimalen Wert eruieren Sie am besten durch Versuche. Wird der Wert zu klein gewählt, gibt der *Meteograf* oft Fehlalarm; bei zu hohen Werten erkennt er eine drohende Gefahr nicht. Eingestellt wird dieser Wert im Einstellmodus „AdJUST“ unter „GALE“, den Rufton stellen Sie im Aufzeichnungsmodus unter „CALL“ ein.

Die Luftdruckänderung von 60 Minuten, oder von 30 Minuten multipliziert mit 2 oder von 15 Minuten multipliziert mit 4, lösen den Alarm aus, wenn der unter „GALE“ eingestellten Wert überschritten wird.

Filter

Damit auch bei hohem Wellengang die Druckanzeige und die Aufzeichnung ruhig bleiben, wird für die Druckberechnung der Mittelwert mehrerer Messungen gebildet.

Standort

Der *Meteograf* muss einen festen Standort haben. Schon geringe Höhenänderungen von einem Stockwerk zum Andern, oder in der Fluss-Schiffahrt bei Schleusen, beeinflussen das Messergebnis. (Auf Meereshöhe entspricht 1 Meter Höhenänderung ca. 0.12 hPa)

Das Registrierpapier

Als Registrierpapier wird ein spezielles Wachspapier verwendet. Das Papier ist in den Druckeinheiten hPa oder inHg erhältlich. Eine Rolle reicht für die Aufzeichnung während einem ganzen Jahr. Es ist dokumentenecht und über Jahre lagerbar. Es sollte kühl und trocken gelagert werden.

Das Registrierpapier lässt sich hervorragend mit wasserfesten Filzstiften beschriften. Sie können auch, während dem der *Meteograf* in Betrieb ist, den Deckel öffnen und wichtige Vermerke auf dem Papier anbringen. Beim Schliessen des Deckels achten Sie darauf, dass die Transportzähne immer noch gut in die Aussparungen im Papier eingreifen.

Die Kurve auf dem Registrierpapier können Sie problemlos fotokopieren oder mit einem Scanner in den PC einlesen, wenn Sie das Papier schwarz hinterlegen.

Montage auf Schiffen

Der *Meteograf* ist auf Schiffen so zu montieren, dass er auch bei schwerer See seinen festen Platz hat. Er ist an einem möglichst trockenen Ort und geschützt vor Spritzwasser anzubringen. Die unmittelbare Nähe von Sendeantennen kann sich auf das Messergebnis auswirken.

Lagerung

Wird der *Meteograf* für längere Zeit nicht gebraucht, sollte die Batterie entfernt werden. Auch die besten „auslaufsicheren“ Batterien können nach längerer Lagerung auslaufen und die Elektronik des *Meteograf* beschädigen.

Versorgen Sie den *Meteograf* an einem trockenen Ort!

Unterhalt und Pflege

Reinigen Sie den *Meteograf* mit einem weichen Lappen, ev. mit etwas Alkohol befeuchtet. Verwenden Sie keine Lösungsmittel, diese können den Kunststoff auflösen.

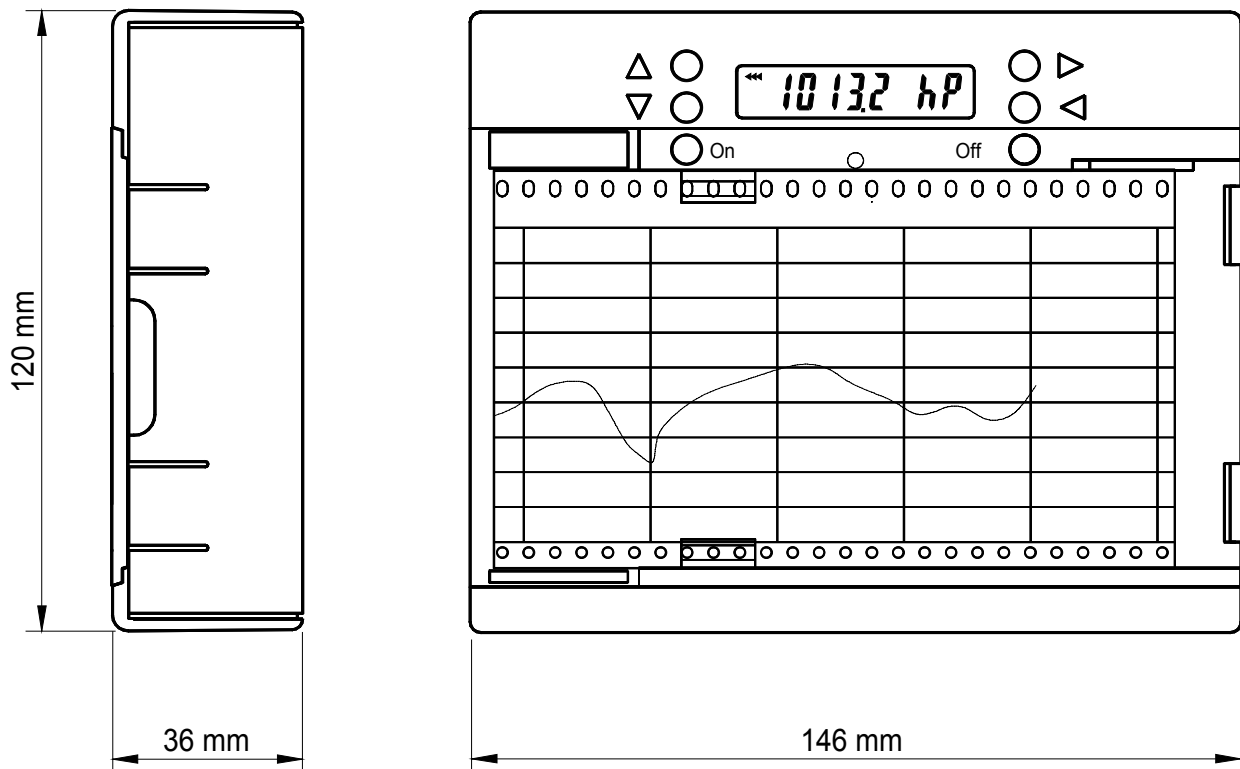
Der *Meteograf* braucht ausser Papier- und Batteriewechsel keinen Unterhalt. Das Gerät hat keine Verschleissteile, die ersetzt werden müssten.

Im Inneren des Gerätes sind keine Teile (Trimmer usw.), die eingestellt werden könnten. Der *Meteograf* darf daher nicht geöffnet werden, **sonst verliert er seinen Garantieanspruch!**

Übersicht der möglichen Modi:

Modus	Anzeige	Beschreibung
Inbetriebnahme: ↑↓ Im Menu weiterrollen mit den linken Tasten (ausser Displaytest)	‡ 88888888	On Taste drücken, → Displaytest → Schreibstift geht auf 1010 oder 29.8 → Vorschub von 5 mm → automatischer Wechsel auf „Pos. 1010“, oder „Pos 29.8“.
	‹‹ Pos 1010 ‹‹ Pos 298	Mit den rechten Tasten den Schreibstift auf 1010 oder 29.8 korrigieren. Die Korrektur wird im Speicher festgehalten und beim nächsten Start berücksichtigt.
	‹‹ PAPER	Mit der rechten Taste ⇔ das Papier in die korrekte Position bringen. (Achtung: Rückwärtstransport ist nicht möglich!)
	‹‹ ADJUST	Mit den rechten Tasten in den Einstellmodus wechseln .
Einstellen: ADJUST + Zeichen blinkend ↑↓ Im Menu weiterrollen mit den linken Tasten Werden während 30 Sekunden keine Tasten gedrückt, wechselt der <i>Meteograf</i> automatisch auf „run“	‡ ALT. 1537	Mit den rechten Tasten die Höhe einstellen. Dadurch ändert sich auch die Einstellung des Luftdruckes
	‡ 10132 hP ‡ 29998 in	Mit den rechten Tasten den Luftdruck einstellen. Dadurch ändert sich auch die Einstellung der Höhe.
	‡ GALE 2hP ‡ GALE 006	Mit den rechten Tasten einstellen, bei welcher Druckänderung pro Stunde das Alarmsignal ausgelöst wird (1 - 5 hPa/h, 0.03 – 0.15 inHg/h oder off)
	‡ -2 h	Mit den rechten Tasten eine Zeitänderung berücksichtigen. (zB. Zeitzone, Sommer- Winterzeit)
	‡ ALT. FEET. ‡ ALT. FEET	Mit den rechten Tasten die gewünschte Einheit für die Höhe wählen. (Meter oder Fuss)
	‡ P hP ‡ P inHG	Mit den rechten Tasten die gewünschte Einheit für den Luftdruck wählen. (Hektopascal oder inch Quecksilbersäule)
	‡ run	Mit den rechten Tasten in den Normalmodus wechseln.
Aufzeichnen: run ↑↓ Im Menu weiterrollen mit den linken Tasten	‹‹ 10132 hP ‹‹ 29998 in	Gerät zeichnet den Luftdruck auf, auf der LCD wird der aktuelle Luftdruck angezeigt
	‹‹ 30-02 hP ‹‹ 30-006 in	Gerät zeichnet den Luftdruck auf, auf der LCD wird der aktuelle Luftdruck abwechselnd mit der Luftdruckänderung 1', 5', 15', 30', 60', angezeigt. (Lupenfunktion)
	‹‹ [ALL]	Mit den rechten Tasten Anzahl Alarmrufe einstellen (1-9, on, off), die bei Sturmgefahr ertönen sollen. (Alarmrufe: alle Minuten während 2 Sekunden)
	‹‹ ADJUST	Mit den rechten Tasten in den Einstellmodus wechseln.
	‹‹ TRANSP	Mit den rechten Tasten in den Transportmodus wechseln.
Transportieren: TRANSP - Zeichen blinkend Im Menu weiterrollen mit den linken Tasten ↑↓	‹‹ ALT. 539	Es wird nur das Papier transportiert. Die Höhe wird gem. dem letzten Luftdruck berechnet und blinkend angezeigt.
	‹‹ 10132 hP ‹‹ 29998 in	Es wird nur das Papier transportiert, der Druck bleibt konstant, auf der LCD wird er blinkend angezeigt.
	‹‹ run	Mit den rechten Tasten in den Normalmodus wechseln.
	‹‹ ADJUST	Mit den rechten Tasten in den Einstellmodus wechseln.

Massbild



Technische Daten

Druckbereich Anzeige, Speicher.....	940 bis 1070 hPa, 27.76 bis 31.60 inHg
Druckbereich Schrieb	960 bis 1055 hPa, 28.35 bis 31.15 in Hg
Höhenbereich.....	-500 bis 6'000 m, -1640 bis 20'000 Fuss
Auflösung	0.1 hPa, 0.003 inHg
Linearität	< ±0.5 hPa, ±0.0015 inHg *
Temperaturgang	< ±0.02 hPa/°C, ±0.0006 inHg/°C *
Temperaturbereich.....	-10°C bis + 50°C, (14°F bis 120°F)
Vorschub.....	1 mm/h = 24 mm/Tag (ca. 1 in/Tag)
Sichtfenster	für 4 Tage Aufzeichnung
Schreibweise.....	rechtwinklig, linear, verschleissfrei
Papiervorrat	1 Jahr
Anzeige	8-stellige, 7 mm-LCD (Flüssig-Kristall-Anzeige)
Filter	Mittelwertbildung (zum Ausgleichen bei hohem Wellengang)
Sturmwarnung.....	Akustisch, optisch, Wert einstellbar
Stromversorgung	1 Alkali Mangan Babyzelle 1.5 V (für 12 Monate Betrieb) *
Abmessungen	146/120/36 mm
Gewicht	500 g (inkl. Batterie und Papier)
* Typische Werte	Technische Änderungen vorbehalten

Erhältliches Zubehör

- **Registrierpapier hPa**, Set à 5 Rollen
- **Registrierpapier inHg**, Set à 5 Rollen
- **Ersatzbatterie** (Erhältlich in jedem Fachgeschäft)
- **Halterung** aus Chromstahl
- **Gehäuse** aus Kirschbaumholz
- **Gehäuse** aus Mahagoniholz
- **Gehäuse** aus Teak
- **Einbaurahmen** aus Messing poliert und verchromt (hochglanz)
- **Einbaurahmen** aus Messing verchromt, matt
- **Einbaurahmen** aus Messing poliert und vergoldet
- **Einbaurahmen** Stahl, schwarz matt

Neuste Informationen finden Sie auf unserer Homepage unter:

www.meteograf.com

Ab Version 2.4 / 17.12.2001



RÄBER, Elektronische Geräte
Malorain 24, CH-6024 Hildisrieden

Tel 041 461 00 81, Fax ... 82 (International: Tel.....41 41 461 0081, Fax ...82)

E-mail: praeber@gmx.ch